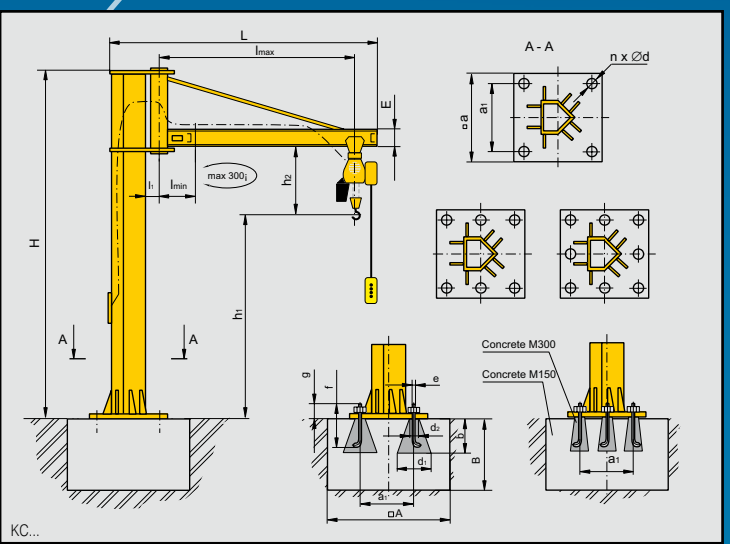
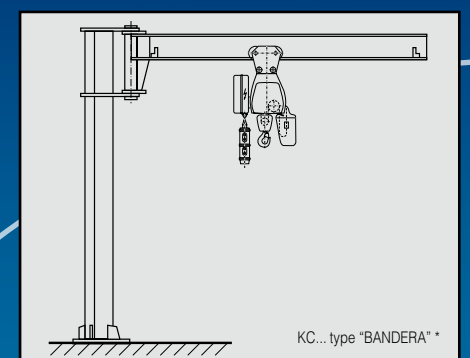


COLUMN JIB CRANES



Type	Capacity (kg)	Jib scope (mm)	H (mm) for h: (mm)				L (mm) for h: (mm)				L ₁ (mm) for h: (mm)				I min (mm)	I max (mm)	E (mm)	Net weight (kg) for h: (mm)			
			2000	2500	3200	4000	2000	2500	3200	4000	2000	2500	3200	4000				2000	2500	3200	4000
KC 1.25/2	2000	3065	3565	4265	5065	2505	2505	2569	2569	104	104	110	104	450	2000	140	277	282	317	357	
KC 1.25/2.5	2500	3065	3565	4265	5065	3005	3005	3069	3069	104	110	104	450	2500	140	289	294	329	368		
KC 1.25/3.2	3200	3065	3565	4270	5070	3769	3769	3897	3897	110	110	186	110	450	3200	140	301	309	342	407	
KC 1.25/4	4000	3095	3595	4295	5095	4652	4652	4652	4652	141	141	141	450	4000	140	615	735	773	487		
KC 1.25/5	5000	3095	3505	4295	5095	5652	5652	5652	5652	141	141	141	450	5000	140	635	709	784	805		
KC 2.5/2	2000	3080	3580	4290	5090	2599	2599	2697	2697	110	110	186	110	468	2000	140	330	352	387	414	
KC 2.5/2.5	2500	3080	3580	4290	5090	3069	3069	3197	3197	110	110	186	110	468	2500	140	339	362	396	424	
KC 2.5/3.2	3200	3415	3915	4610	5415	3852	3852	3920	3920	141	141	149	141	468	3200	160	599	671	876	1011	
KC 2.5/4	4000	3415	3915	4610	5415	4652	4652	4720	4720	141	141	149	141	468	4000	160	636	708	933	1047	
KC 2.5/5	5000	3415	3915	4610	5415	5720	5720	5720	5720	141	141	149	141	468	5000	180	665	869	961	1076	
KC 5/2	2000	3080	3590	4290	5090	2697	2697	2765	2765	104	104	149	104	510	2000	160	442	475	523	567	
KC 5/2.5	2500	3455	3955	4655	5455	3220	3220	3220	3220	141	141	149	141	510	2500	180	853	913	977	1056	
KC 5/3.2	3200	3455	3955	4655	5455	3920	3920	4000	4000	141	141	159	141	510	3200	180	880	932	1320	1377	
KC 5/4	4000	3455	3955	4655	5455	4720	4720	4800	4800	141	141	159	141	510	4000	200	912	960	1351	1489	
KC 5/5	5000	3460	3960	4660	5460	5420	5420	5800	5800	141	141	159	141	510	5000	220	936	984	1375	1514	
KC 10/2	2000	3630	4135	4835	5635	2759	2759	2839	2839	149	149	159	149	672	2000	200	878	1297	1409	1407	
KC 10/2.5	2500	3630	4135	4835	5635	3259	3259	3339	3339	149	149	159	149	672	2500	200	882	1301	1415	1410	
KC 10/3.2	3200	3630	4135	4835	5635	3959	3959	4159	4159	149	149	159	149	672	3200	200	918	1335	1461	1630	
KC 10/4	4000	3630	4135	4835	5635	4839	4839	4959	4959	149	149	159	149	672	4000	220	946	1359	1569	1655	
KC 10/5	5000	3630	4135	4835	5635	5785	5785	5985	5985	149	149	159	149	672	5000	300	1473	1454	1527	1765	
KC 20/2	2000	3815	4315	5015	5815	3310	3310	3310	3310	120	120	120	1005	2000	300	2020	2150	2320	2520		
KC 20/2.5	2500	3815	4315	5015	5815	3810	3810	3810	3810	120	120	120	1005	2500	300	2040	2170	2340	2540		
KC 20/3.2	3200	3815	4315	5015	5815	4510	4510	4510	4510	120	120	120	1005	3200	300	2070	2200	2370	2570		
KC 20/4	4000	3815	4315	5015	5815	5310	5310	5310	5310	120	120	120	1005	4000	300	2100	2230	2400	2600		

Type	Capacity (kg)	Jib scope (mm)	A (mm)	B (mm)	a (mm) for h: (mm)				b (mm)	b ₁ (mm)	d (mm)	e (mm) for h: (mm)				f (mm)	g (mm)	a ₁ (mm) for h: (mm)				Ød (mm)	n (pcs) for h: (mm)				
					2000	2500	3200	4000				2000	2500	3200	4000			2000	2500	3200	4000						
KC 1.25/2	2000	1400	800	375	375	460	460	500	160	100	20	20	20	20	600	60	300	300	360	360	23	23	23	4	4	4	4
KC 1.25/2.5	2500	1400	800	375	375	460	460	500	160	100	20	20	20	600	60	300	300	360	360	23	23	23	4	4	4	4	4
KC 1.25/3.2	3200	1600	1000	460	460	550	550	800	160	100	20	20	24	24	800	70	360	360	450	450	23	23	27	4	4	4	6
KC 1.25/4	4000	1600	1000	550	550	550	550	800	200	120	24	24	24	24	800	70	450	450	450	450	27	27	27	6	6	6	6
KC 1.25/5	5000	1600	1000	550	550	550	550	800	200	120	24	24	24	24	800	70	450	450	450	450	27	27	27	6	6	6	6
KC 2.5/2	2000	1600	1000	460	460	550	550	800	160	100	20	20	24	24	800	70	360	360	450	450	23	23	27	4	4	4	6
KC 2.5/2.5	2500	1600	1000	460	460	550	550	800	160	100	20	20	24	24	800	70	360	360	450	450	23	23	27	4	4	4	6
KC 2.5/3.2	3200	1600	1000	550	550	700	700	800	200	120	24	24	27	27	800	70	450	450	580	580	27	27	30	6	6	6	8
KC 2.5/4	4000	1600	1000	550	550	700	700	800	200	120	24	24	27	27	800	70	450	450	580	580	27	27	30	6	6	6	8
KC 2.5/5	5000	2000	1000	550	550	700	700	1000	200	120	24	24	27	27	1000	60	450	450	580	580	27	27	30	6	6	6	8
KC 5/2	2000	1600	1000	550	550	700	700	800	160	100	24	24	27	27	800	70	450	450	580	580	27	27	30	6	6	6	8
KC 5/2.5	2500	1600	1000	550	550	700	700	800	160	100	24	24	27	27	800	70	450	450	580	580	27	27	30	6	6	6	8
KC 5/3.2	3200	2000	1400	550	550	900	900	1000	200	120	24	24	30	30	1000	80	450	450	750	750	27	32	32	6	6	6	8
KC 5/4	4000	2000	1400	550	550	900	900	1000	200	120	24	24	30	30	1000	80	450	450	750	750	27	32	32	6	6	6	8
KC 5/5	5000	2000	1700	550	550	900	900	1000	200	120	24	24	30	30	1300	140	450	450	750	750	27	32	32	6	6	6	8
KC 10/2	2000	2000	1400	700	700	900	900	1000	200	120	27	27	30	30	1000	60	580	580	750	750	30	32	32	8	8	8	8
KC 10/2.5	2500	2000	1400	700	700	900	900	1000	200	120	27	27	30	30	1000	60	580	580	750	750	30	32	32	8	8	8	8
KC 10/3.2	3200	2400	1700	700	700	900	900	1200	200	120	27	27	30	30	1300	140	580	580	750	750	30	32	32	8	8	8	8
KC 10/4	4000	2400	1700	700	700	900	900	1200	200	120	27	27	30	30	1300	140	580	580	750	750	30	32	32	8	8	8	8
KC 10/5	5000	2400	1700	700	700	900	900	1200	200	120	27	27	30	30	1300	140	580	580	750	750	30	32	32	8	8	8	8
KC 20/2	2000	2900	1700	1200	1200	1200	1200	1250	300	100	36	36	36	36	1250	80	900	900	900	900	38	38	38	12	12	12	12
KC 20/2.5	2500	2900	1700	1200	1200	1200	1200	1250	300	100	36	36	36	36	1250	80	900	900	900	900	38	38	38	12	12	12	12
KC 20/3.2	3200	2900	1700	1200	1200	1200	1250	300	100	36	36	36	36	1250	80	900	900	900	900	38	38	38	12	12	12	12	
KC 20/4	4000	2900	1700	1200	1200	1200	1250	300	100	36	36	36	36	1250	80	900	900	900	900	38	38	38	12	12	12	12	

* NOTE: for type "BANDERA", structural height size's reduction is 800 mm.

WALL JIB CRANES

